

ESQUEMAS E INSTRUÇÕES BÁSICAS DE INSTALAÇÃO DO MARINHEIRO VIRTUAL

Leia atentamente as instruções abaixo. Caso tenha alguma dúvida, entre em contato para esclarecimentos.

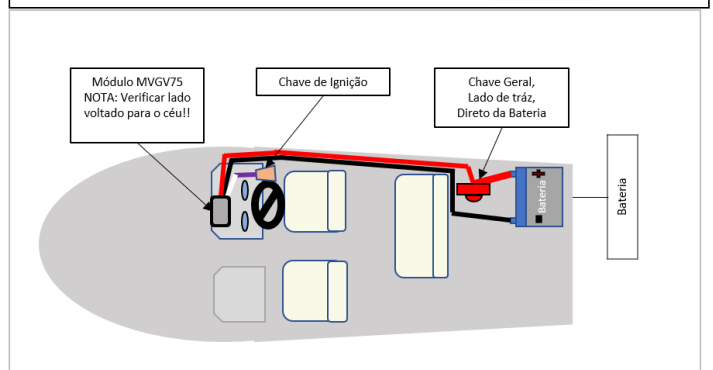
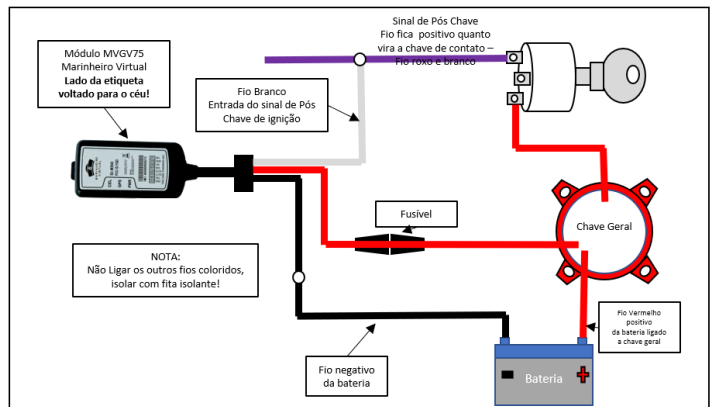
1- Bula com instruções de instalação do equipamento Marinheiro Virtual

Parabéns, você acaba de adquirir um Marinheiro Virtual. Uma solução simples, prática e objetiva, que trará maior controle sobre o que acontece com o seu barco!

Instruções de Instalação do Módulo MGV75:

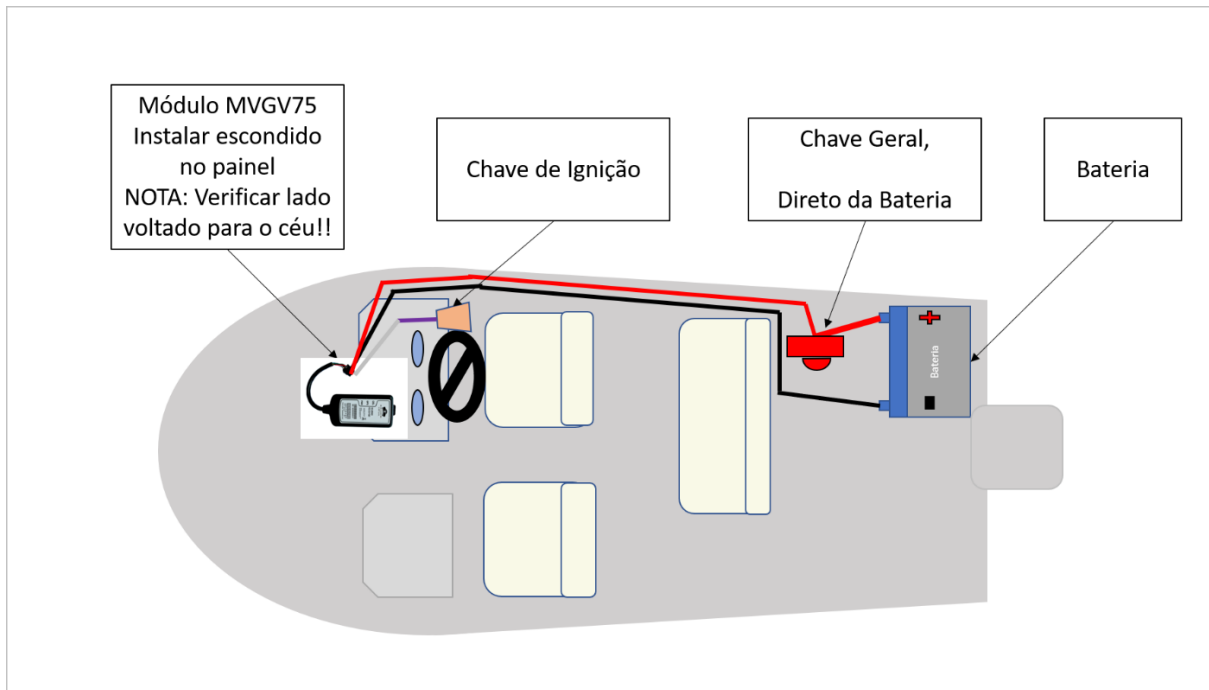
1. Identificar o melhor lugar para fixar o equipamento no barco; (preferencialmente próximo ao ponto mais alto do barco, debaixo de alguma proteção **não metálica**). O compartimento do painel de instrumentos, por exemplo, pode ser um bom local. **NOTA:** O equipamento Marinheiro Virtual deve estar sempre energizado, mesmo com a chave geral desligada;
2. Encontrar os 3 pontos de ligação dos fios - positivo, negativo e pós chave, no barco. Utilizar um multímetro para se certificar da escolha dos fios corretos;
 - 2.1. Fio Positivo - localizado atrás da chave geral ou conectado diretamente da bateria. Utilizar fio na cor vermelha de 0,5mm².
 - 2.2. Fio negativo – localizar o fio terra mais próximo onde será fixado o Módulo MGV75. Utilizar fio na cor preta.
 - 2.3. Fio do sinal de Pós Chave: Geralmente na cor roxa e branco. Geralmente encontrado dentro do painel de instrumentos, ou atrás do miolo da chave de ignição. Utilizar fio na cor branca.
3. Ligar os fios acima identificados ao chicote do equipamento Marinheiro Virtual;
4. Baixar o Aplicativo Marinheiro Virtual em seu celular e verificar a recepção dos sinais do equipamento;
5. Fixar o Módulo MGV75 com fita dupla no local escolhido, **observando o lado correto voltado para o céu**. Pode ser instalado debaixo de fibra de vidro ou madeira, de preferência, com menos obstáculos e sem metal sobre ele, para não afetar o sinal de GPS;
6. As emendas dos fios devem ser feitas com solda estanho ou conectores, para evitar oxidação. Utilizar proteção nos fios, tipo espaguete corrugado para maior segurança.
7. Os sensores opcionais são ligados aos fios amarelo e preto do equipamento MV. No caso da sua não instalação, o fio amarelo deve ser isolado.

Para maiores informações acesse: www.marinheirovirtual.com.br

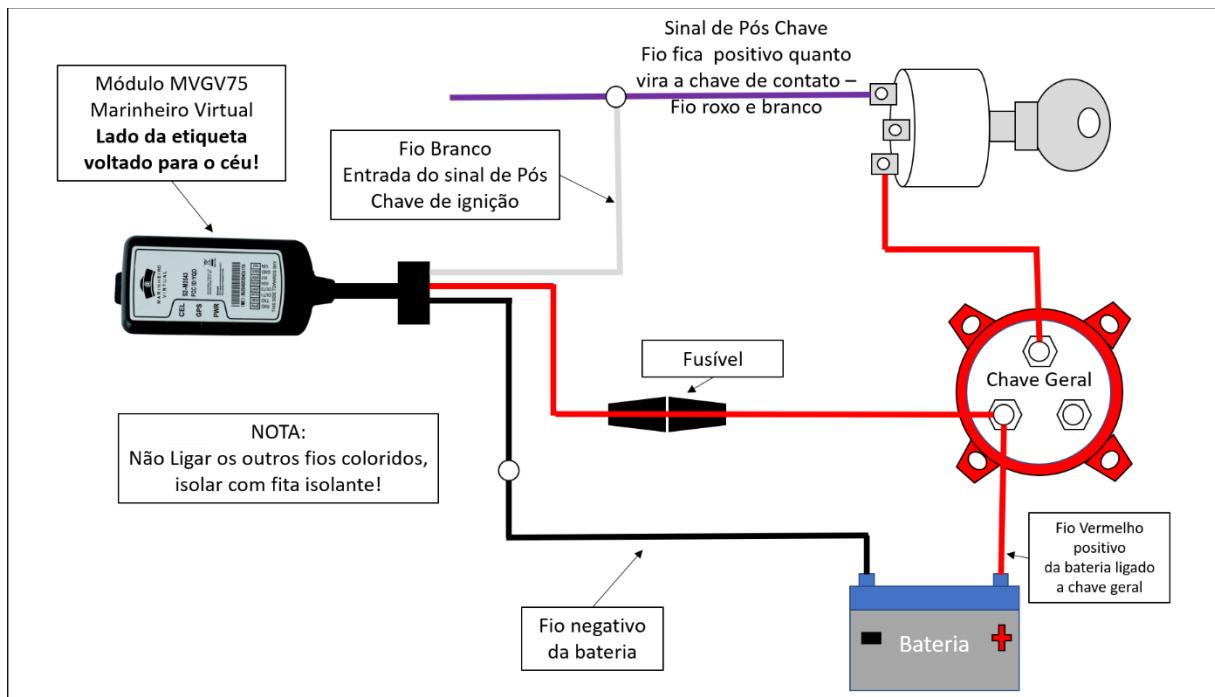


2- Layout de onde deve ser instalado o equipamento Marinheiro Virtual.

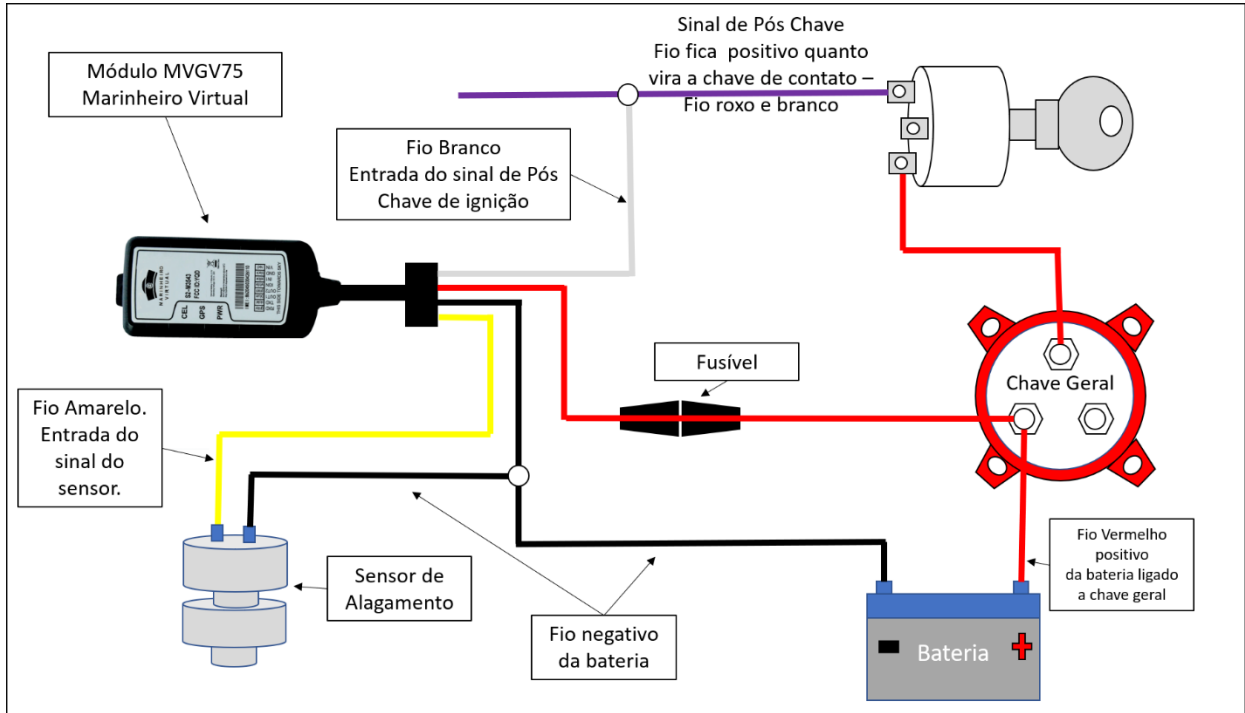
NOTA: Observe o lado que deve ser instalado virado para o céu!



3- Esquema elétrico de instalação do equipamento Marinheiro Virtual básico.



4- Esquema elétrico de instalação do equipamento Marinheiro Virtual com sensor de Alagamento.



5- Esquema elétrico de instalação do equipamento Marinheiro Virtual com sensor de Porta.

